

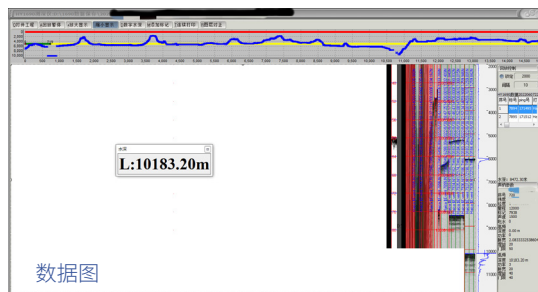
海鹰 HY1690 万米测深仪系列

HY1690 型深海测深仪主机柜内部包含了一套高性能的工控计算机系统和两套互为备份的收发机。HY1690 型采用数字信号处理技术、计算机图形显示技术，实现了测深仪操作与控制的智能化。测深仪的全部操作采用无调

节旋钮方式。测深仪以DSP 为核心，实现发射及接收控制、TVG 及 AGC 控制、回波信号数字化及处理、底回波搜索与跟踪。

主要特点

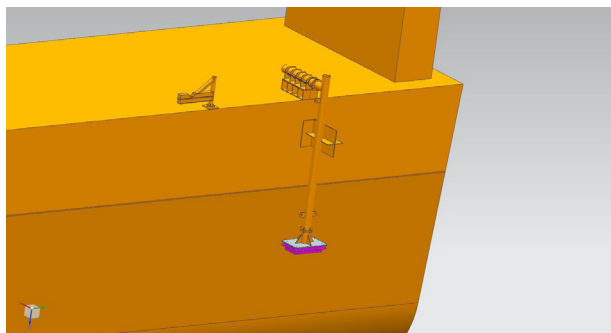
- 大功率发射探测声波 / 最大测深可达 10000 米
- 可靠、稳定和准确的水深实时测量
- 高增益接收电路 / 抗干扰设计
- 时间、空间滤波 / 动态跟踪门
- 采用大容量高速工控机 / 全量程水深数据保存



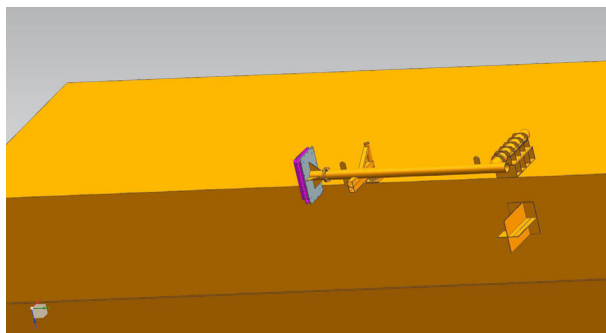
系统组成



测量杆安装



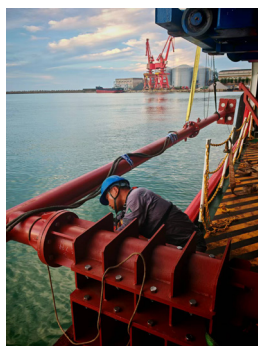
布放状态



回收状态

技术指标

工作频率	10.5kHz	25kHz (可选)	208kHz (可选)
波束角	纵向 $11 \pm 1^\circ$; 横向 $20 \pm 1.5^\circ$	$20 \pm 1.5^\circ$	$5 \pm 1^\circ$
最大测深速率	5 Ping	10 Ping	20 Ping
测深范围	10~10000m	1~1200m	0.3 ~ 300 m
输出功率	5000W	700W	200W
电源要求	220V (-15%~+10%)	220V (-15%~+10%)	220V (-15%~+10%)
换能器尺寸	875mm×555mm×430mm	Φ310×250mm	220mm×110mm
换能器重量	220kg (不含电缆)	14kg (不含电缆)	2kg (不含电缆)
换能器安装方式	带 60m 水密电缆, 船底安装		
分辨率	量程 (m): $\leq 100, 1200, 5000, 10000$ 分辨率 (m): 0.01, 0.15, 0.5, 1		
适航性	横摇 $\pm 10^\circ$, 纵摇 $\pm 5^\circ$; 7kn 航速时可测深度: 10000m		
主机尺寸	HY1690 传统版: 1000 长 × 650 宽 × 1350 高 mm, HY1690 便携版: 500 长 × 424 宽 × 174 高 mm, 可安装进机架架, 或直接放置平台上		
主机重量	170kg (HY1690 传统版), 35kg (HY1690 便携版)		



现场安装、布放回收情况