

海鹰 HYB59S 高分辨率多波束测深系统

HYB59S 型是一款圆柱形超高分辨率的曲面阵列多波束测深系统，专为中水及深水测量设计，内置高精度姿态惯导系统，具有外形紧凑、低功耗、集成度高、便携性强等特点，可随时随地快速部署。

基于最先进的模拟和数字技术，具备强大的信号处

理能力，可确保提供最高质量的水深测量数据，并提供主动式横摇和纵摇稳定测深功能，配备后向散射输出功能，充分发挥紧凑型宽带曲面阵列换能器的优势，是中型USV、大型船舶及船体永久性固定安装的最佳选择。

主要特点

- 提供主动式艏摇，纵摇和横摇稳定测深功能
- 可与惯性导航系统集成 & 内置 NTRIP 客户端
- 后向散射输出（强度、侧扫、小片数据、水柱）
- 多点探测
- 简单易用以太网通讯接口
- 集成表面声速探头
- 1024 个动态聚焦波束
- FM & CW 信号处理



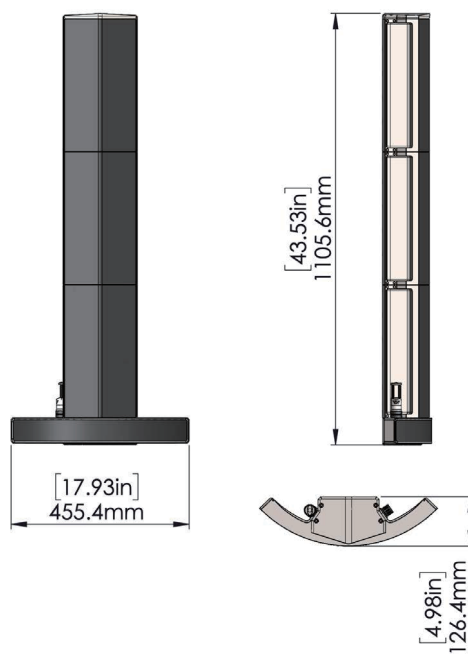
HYB59S

可选配

- 艏摇稳定
- 单头双条带
- 2048 个动态聚焦波束
- 分体式 IMUd (Applanix Wavemaster II or Oceanmaster)
- 甲板端 19 寸机架安装
- 声速剖面仪
- 钛合金外壳
- 测量杆或船体安装选项
- 支持 HYPACK, Qinsy, EIVA, CARIS, BeamworX 等软件打包交付

应用场景

- SV & USV 调查平台
- 中深水探测
- 管道和电缆预布线调查
- 沉积物分类
- 管道和电缆路由调查
- 矿产和地质调查
- 沉船和海洋搜索
- 海洋科学研究
- 专属经济区调查
- 海岸调查



技术指标

条带覆盖范围	10~145° 灵活扇区
量程分辨率	7.5cm @ 60kHz
	1.8cm @ 200kHz
波束数量	等角 & 等距 1024 (2048 可选)
姿态补偿	横摇, 升沉 (偏航选项)
工作频率	60kHz & 200kHz (FM & CW)
测深范围	~2500m @ 60kHz
Ping 率	最大 60Hz, 自适应
波束角	3.3° × 1.5° @ 60kHz
(垂直航迹 × 沿航迹)	1.0° × 0.5° @ 200kHz
接口	以太网
功耗	<100W
尺寸	1105.6mm(L) × 126.4mm(W) × 455.4mm(H)
重量	~24kg (空气中) ~5kg (水中) (不含支架)
	~28kg (空气中) ~10kg(水中) (含支架)
电缆长度	标准 50m, 可选: 25m 如需其他电缆长度, 可定制
工作温度	-40°C ~ 40°C (甲板单元 -20°C ~ 55°C)
储存温度	-20°C ~ 60°C
环境要求	甲板单元 IP67: 防尘, 可防止 1m 以下的浸水影响 声呐探头: 50m


无锡市海鹰加科海洋技术有限责任公司

 地址: 江苏省无锡市新吴区运河西路3000号
 电话: 4001588510
 网址: www.haiyingmarine.cn